

# 11ΚΡΑΣ031999

## ΚΡΑΣΠΕΔΟ ΝΗΣΙΔΑ 200Χ82Χ114,5 (Τύπου New Jersey)

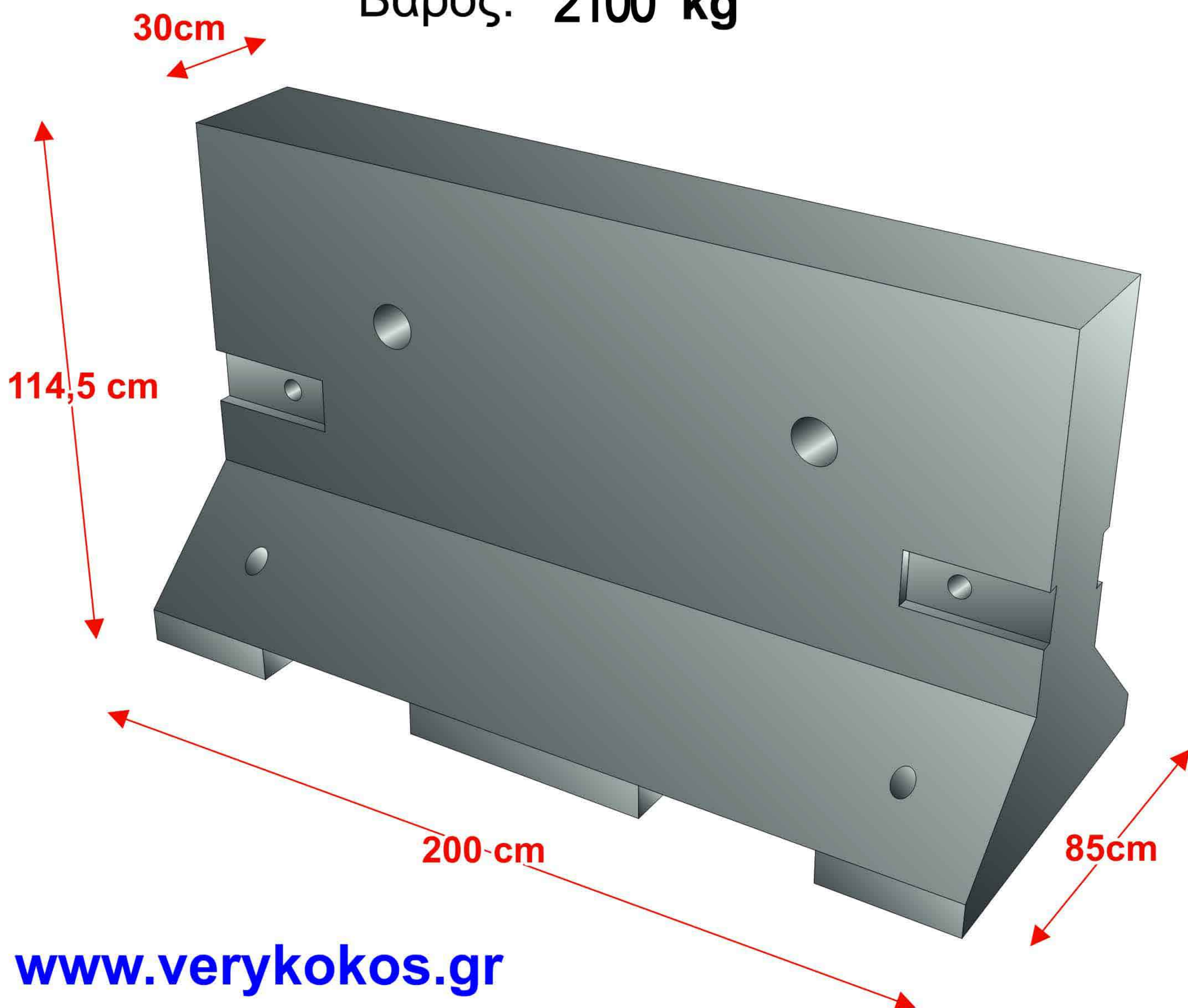
**Προδιαγραφές:**

Οπλισμός: Πλέγμα T196

Βάρος οπλισμού: 15kg

Κατηγορία Σκυροδέματος: **C20/25**

Βάρος: 2100 kg



[www.verykokos.gr](http://www.verykokos.gr)

ΟΙ ΟΠΕΣ ΣΥΝΔΕΣΗΣ ΚΑΤΟΠΙΝ ΣΥΝΕΝΟΗΣΗΣ